

THULE 820 DS



Außenlänge 230 cm

Eigenschaften:

- Der abgesenkte Boden minimiert den Luftwiderstand und verringert Fahrgeräusche und Vibrationen.
- Für maximale Sicherheit und besten Diebstahlschutz verfügt diese Dachbox über mehrere Schließpunkte. Der benutzerfreundliche Schlüssel kann erst abgezogen werden, wenn alle Schließpunkte sicher verschlossen sind.

Eigengewicht	26 kg
max. Zuladung	75 kg
Volumen	480 l
Breite (außen)	82 cm
Höhe (außen)	36 cm
Öffnung	Beidseitig

Zentralverriegelung

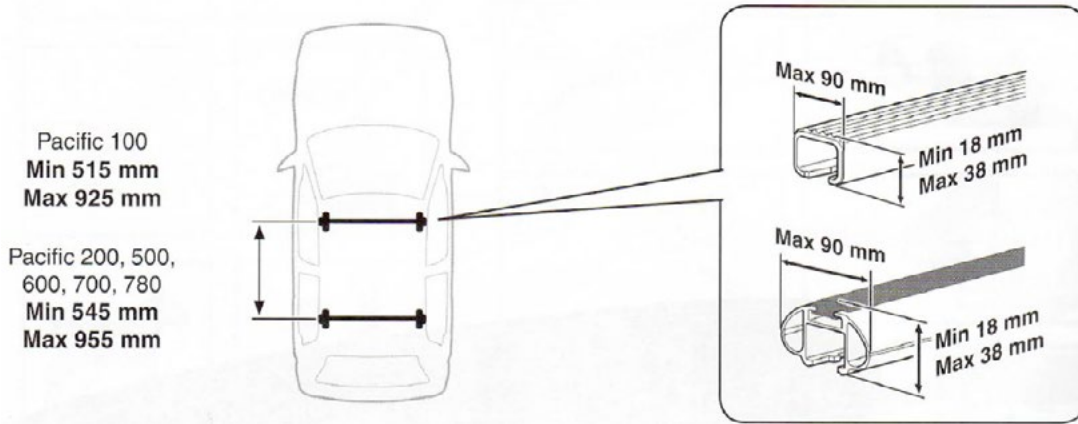
1. Dachlast Ihres Fahrzeuges beachten _____ kg
– Grundträger 4 kg + THULE Dachbox 26 kg **26 kg**
Maximale Zuladung _____ kg

2. Zulässiges Gesamtgewicht Ihres Fahrzeuges beachten (Gepäck, plus Personen)

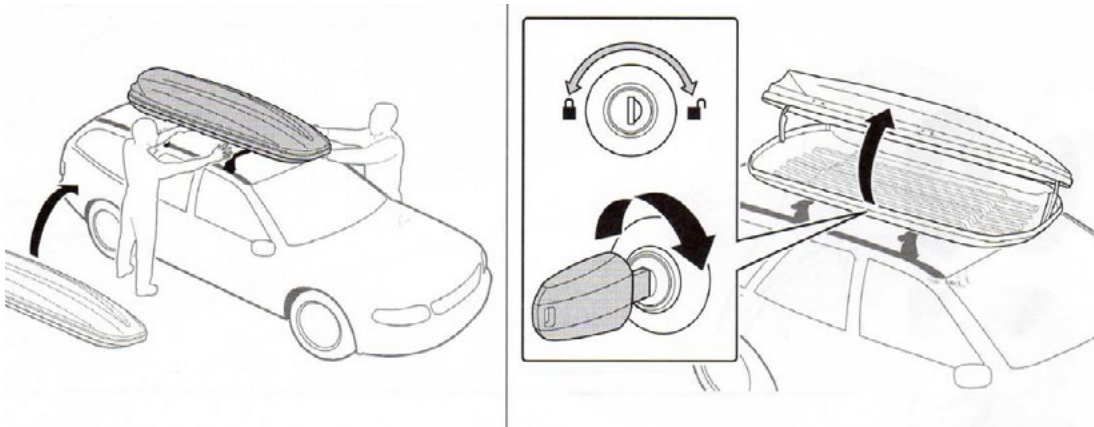
3. Fahrzeughöhe mit Dachbox: _____ m

4. Sicheren Halt der Dachbox bzw. des Dachträgers oder Fahrradträgers vor jedem Fahrtantritt überprüfen.
5. Reifenluftdruck anpassen und Scheinwerfer einstellen nicht in die Waschanlage fahren.
6. Beim Öffnen der Heckklappe besteht eine Beschädigungsgefahr, wenn die Heckklappe gegen die Dachbox oder die Dachladung (z.B. Ski) stößt. Beschädigungsgefahr bei manchen Schiebedächern oder Antennen.
7. Richtiges Beladen: Schweres Gepäck nach unten, Gepäck gegen Verrutschen sichern, auch und besonders in der Dachbox gleichmäßig beladen (Gewichtsverteilung) Denken Sie an plötzliche Ausweichmanöver oder Vollbremsungen. Bei Bedarf, Fangnetze und Zurrgurte verwenden. Ski mit den Skispitzen nach hinten
8. Fahrsicherheit: Mit einer Dachbox bzw. Fahrradträger verändert sich das Fahrverhalten Ihres Autos. Wir empfehlen aus Sicherheitsgründen und zum Spritsparen eine Höchstgeschwindigkeit von 130 km/h

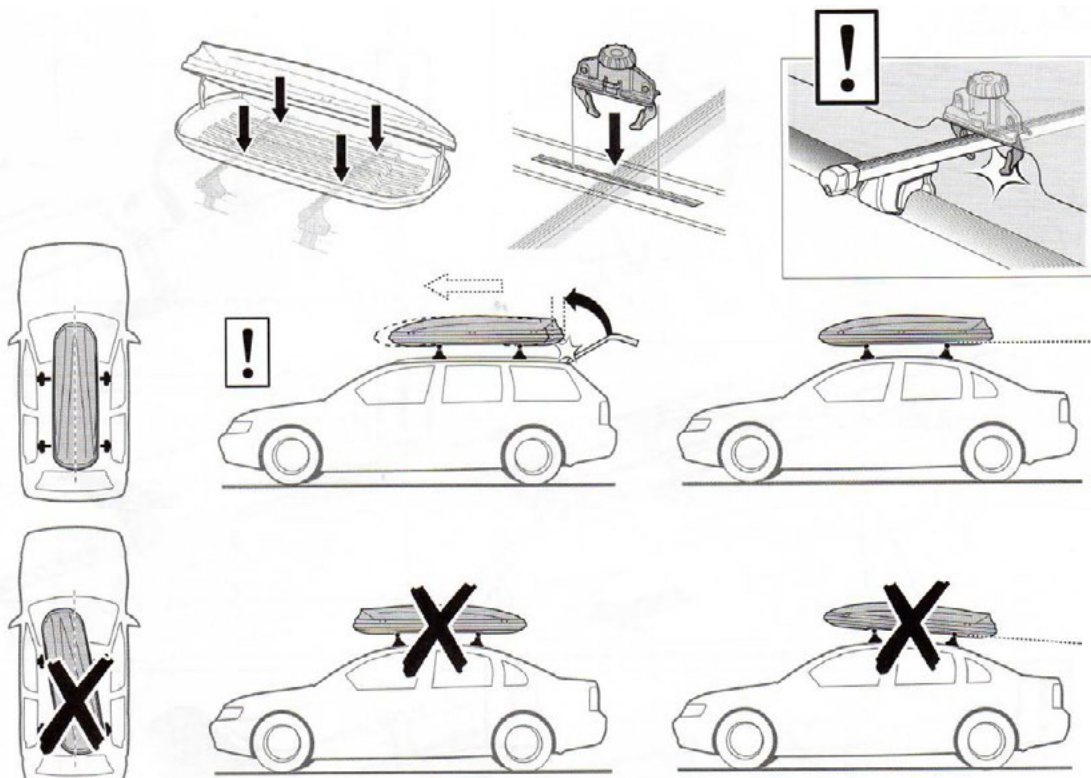
1. Abstand der Grundträger



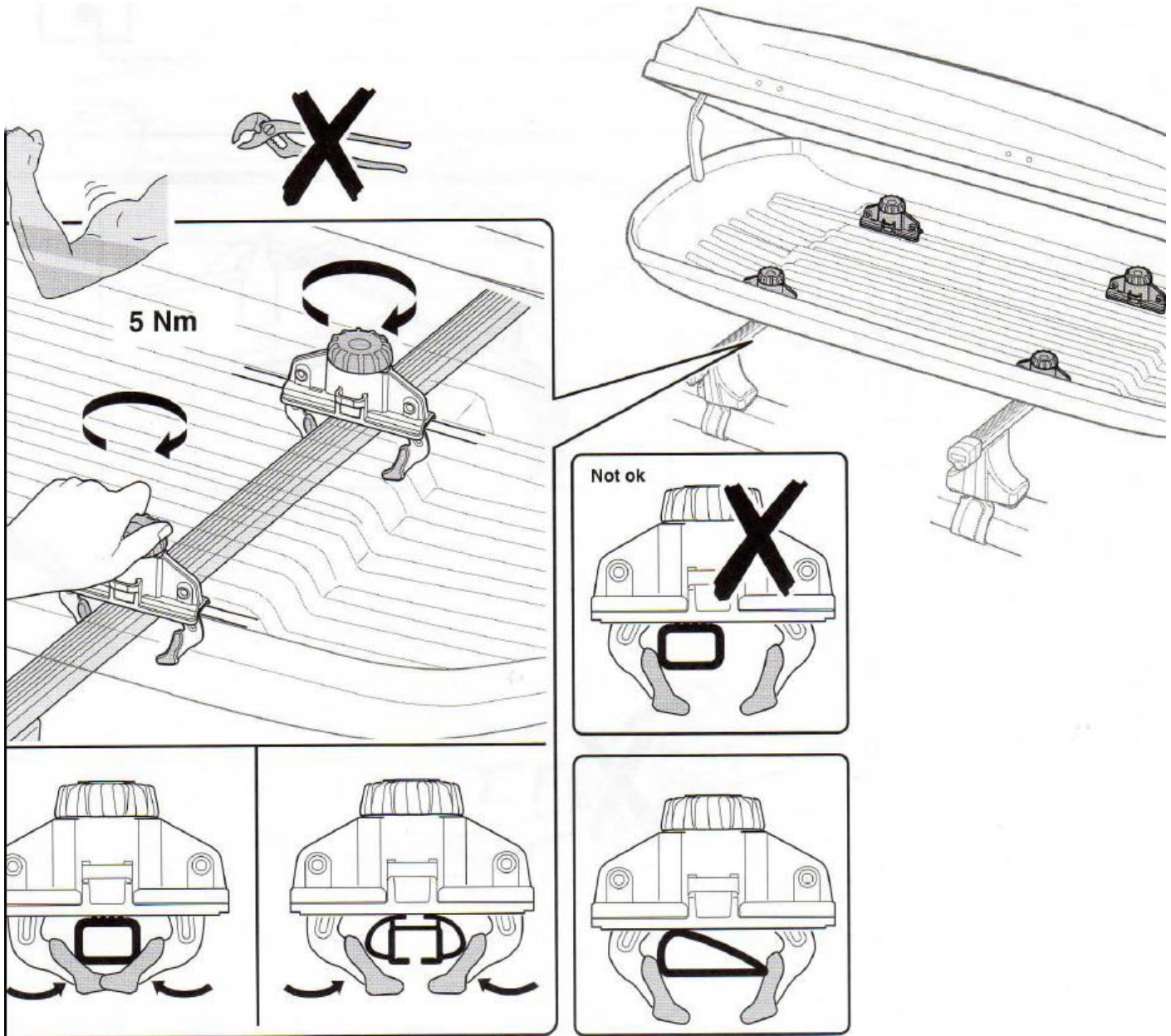
2. Aufsetzen der Dachbox



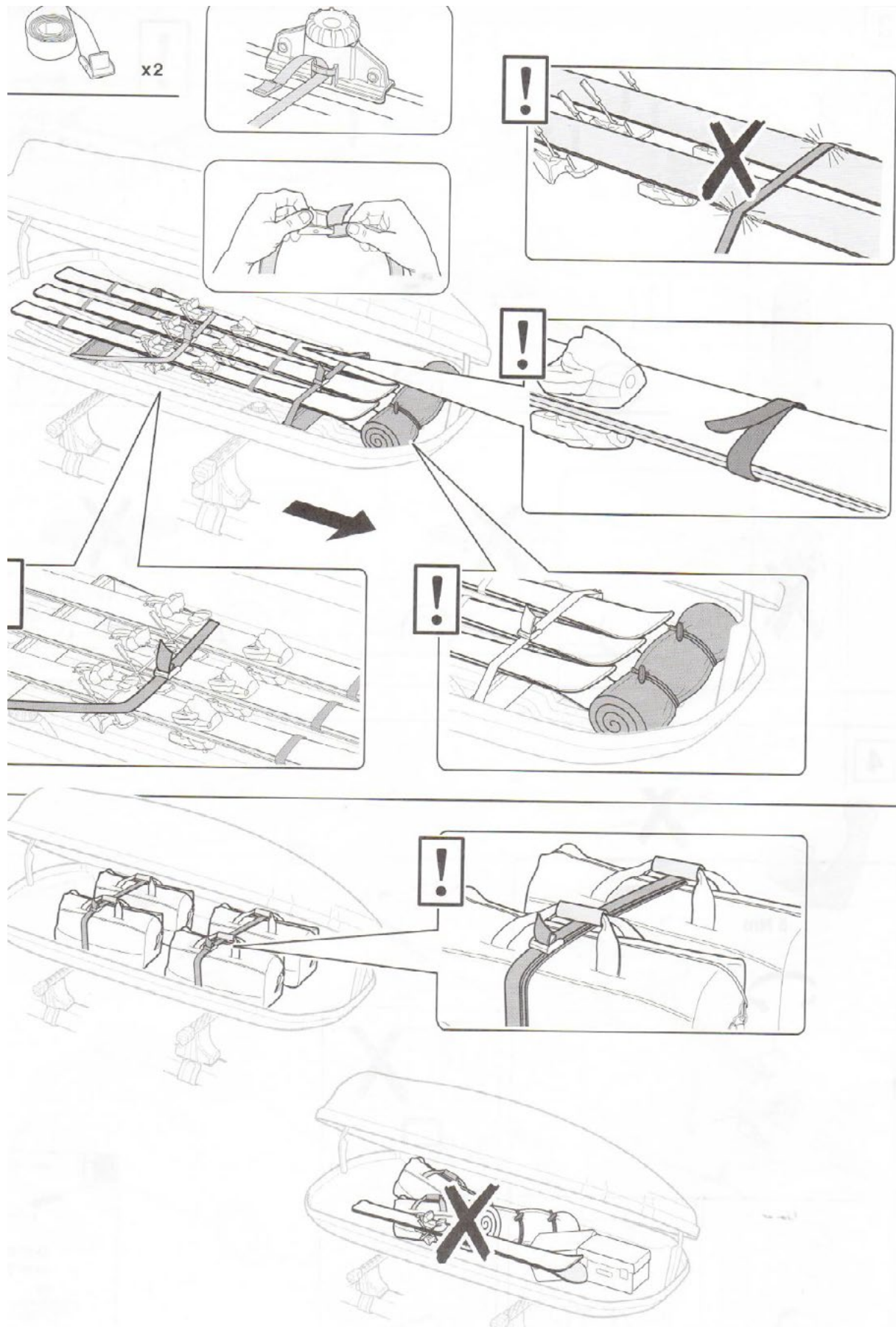
3. Einsetzen der Fast Grip-Befestigungsklammern und Ausrichten der Dachbox



4. Fixieren der Dachbox mit den Fastgrip Befestigungsklammern



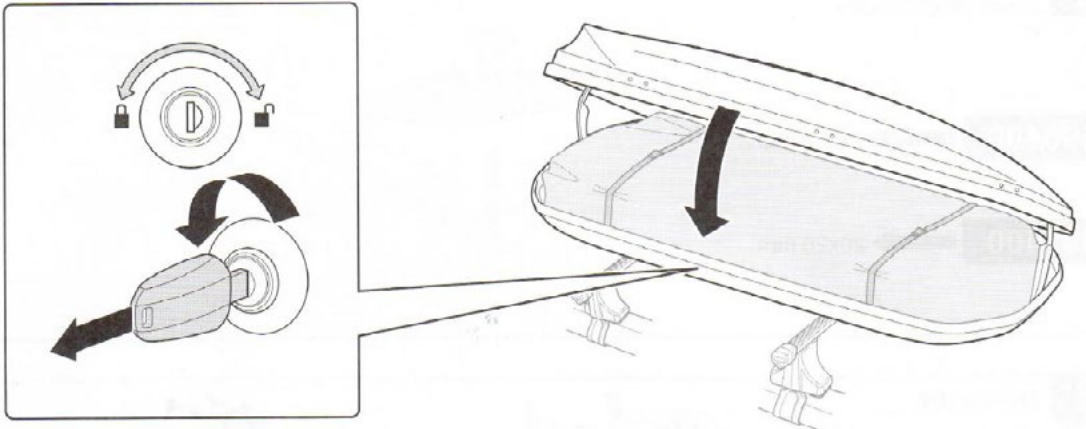
5. Sichern der Ladung / Skier



6. Verriegeln der Dachbox

Das Auf- und Abschließen muss leicht gehen. Wenn sich die Box nicht leicht abschließen lässt, so kann entweder die Ladung die Verschlusszapfen blockieren, oder der Deckel sitzt nicht vollständig auf. Keine Gewalt anwenden.

Ein abgebrochener Schlüssel verursacht hohe Reparaturkosten!



7. Fahrzeughöhe beachten

Denken Sie an Tiefgaragen und Parkhäuser. Erkundigen Sie sich am besten vor Fahrtantritt bei Ihrem Hotel bzw. Zielort.

